

## Évier Phantom Gold



Eviers

Code: 4340 059



### CARACTÉRISTIQUES

#### CUVE À RAYON ÉTROIT

Des cuves aux formes carrées au design moderne et à la capacité accrue. Pour une esthétique minimaliste combinée à un maximum de commodité.

#### CUVE PROFONDE

Des cuves qui atteignent une profondeur importante, plus de 20 cm, grâce à la technologie de production avancée, qui offrent une grande capacité et une grande commodité dans toutes les opérations de lavage.

#### ÉVIERS PROFONDS

Acier de 1 mm d'épaisseur. Une épaisseur importante qui garantit une résistance maximale pour les éviers qui ne connaissent pas les signes du temps.

#### GOLD

La finition Gold est obtenue en traitant l'acier par un procédé physique appelé PVD (Physical Vacuum Deposition) qui dépose des particules de métaux nobles sur la surface. Il en résulte un effet esthétique unique et raffiné et une amélioration des propriétés mécaniques de l'acier qui est plus résistant aux chocs et aux rayures.

#### PÉRIMÈTRE TROP COMPLET

Le trop plein est un dispositif de sécurité toujours présent sur les éviers Foster qui empêche l'eau de déborder de la cuve en cas d'oubli. La solution du vidange périmétrique améliore l'esthétique grâce à sa forme carrée et essentielle.

#### VIDANGE 3,5" BASKET

La vidange est équipé d'une grande bonde de 3,5", avec un bouchon à panier pratique qui empêche les parties solides de s'écouler dans le drain.

### DÉTAILS

Bord d'installation

Sous-plan

Matériau

Acier inoxydable AISI 304

Textures

Satiné

Finition

PVD

Coloration

Gold

Base

45 cm

Largeur

41.6 cm

Dimensions

416x416 mm

Mesure cuve

400 x 400 mm

Trou d'encastrement

Voir fiche technique

Équipement standard

Crochets de fixation, vidange, trop-plein et siphon, Emballage en boîte

Trous mitigeur

Pas de trous en standard

Égouttoir

Non

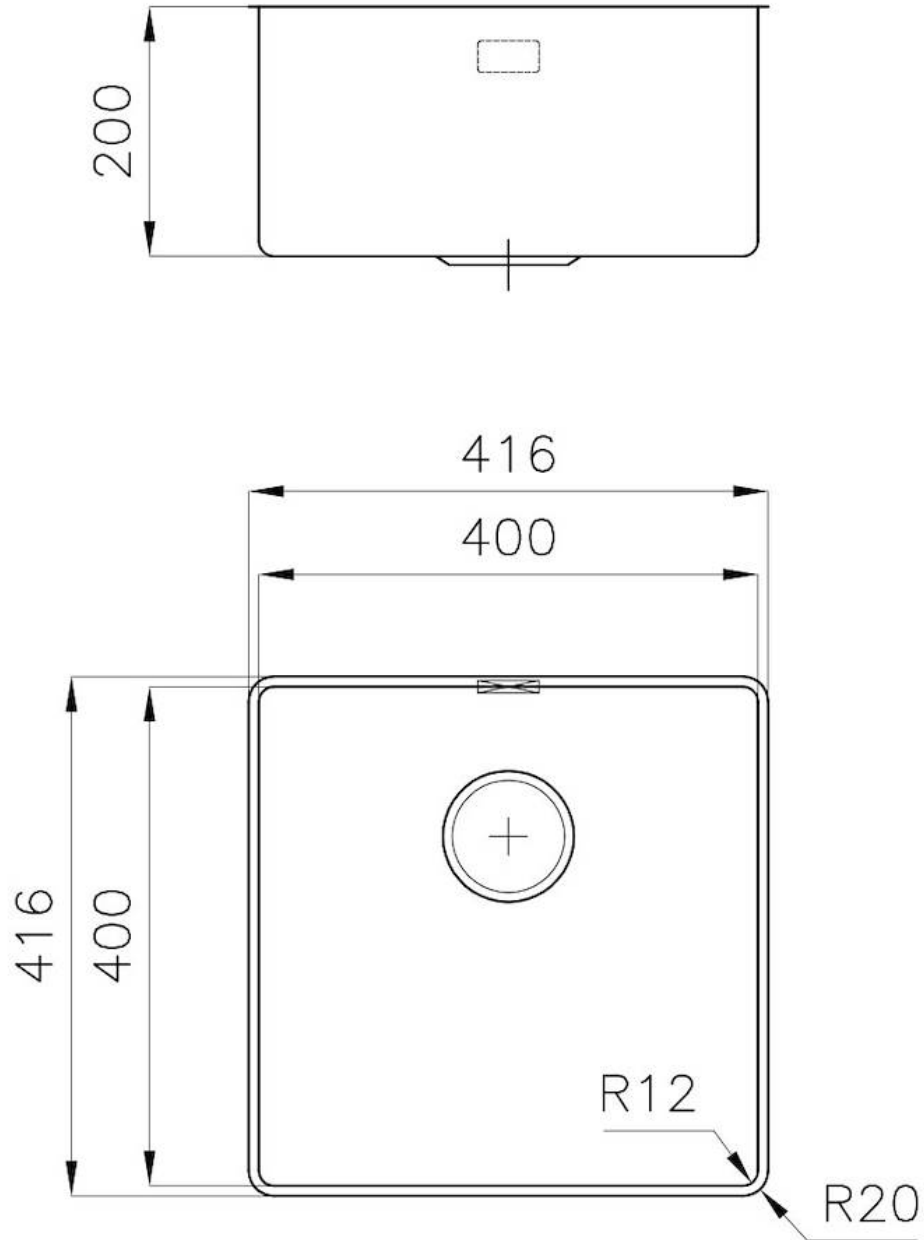
Vidange

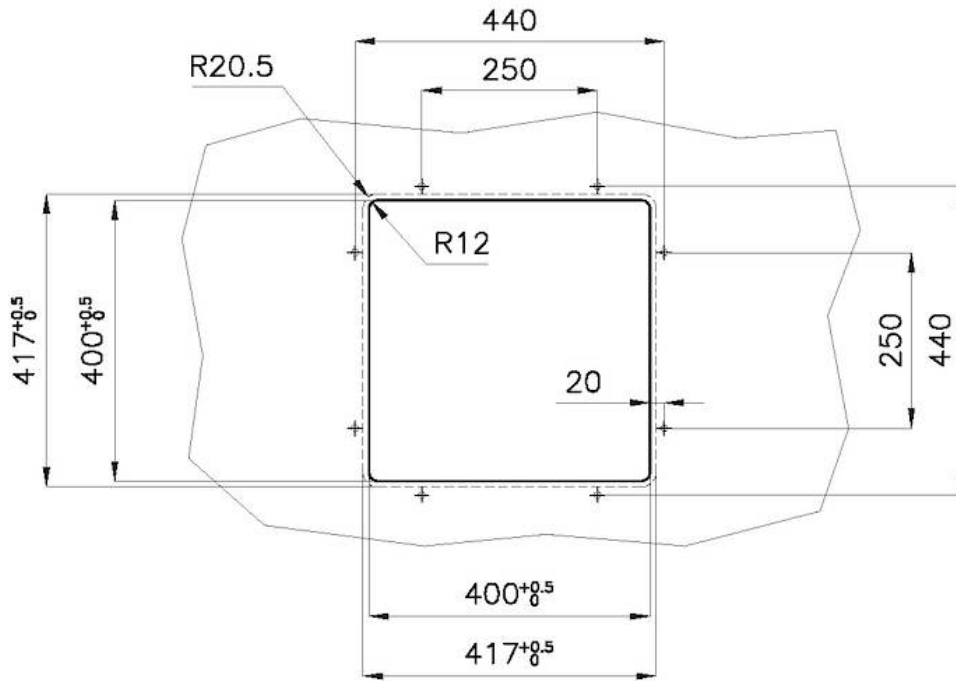
Vidange de 3,5

Numéro cuves

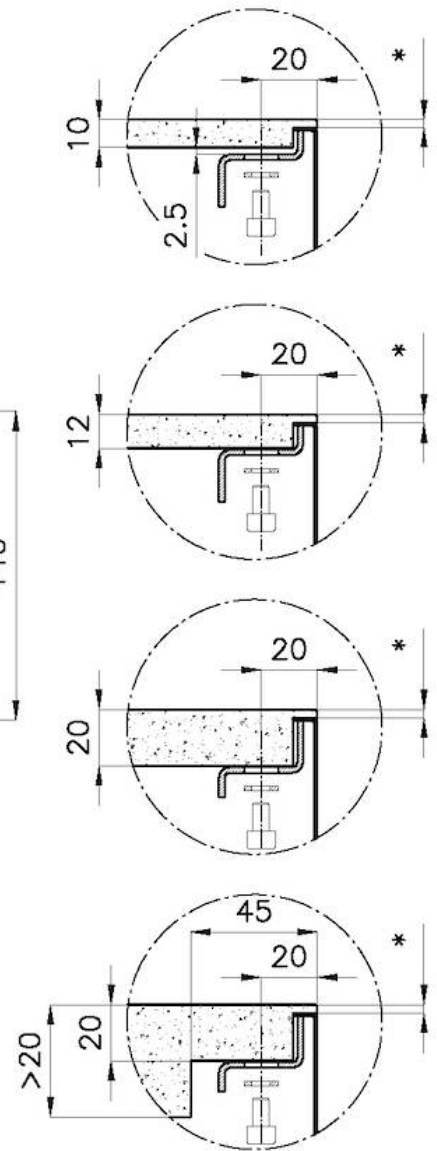
1 cuve

## DESSINS TECHNIQUES





Posizioni fori per fissaggio  
Fixing hole positions



\* Lo spessore minimo deve essere valutato in base alla resistenza del materiale  
\* The minimum thickness must be determined according to the strength of the material

## GALERIE



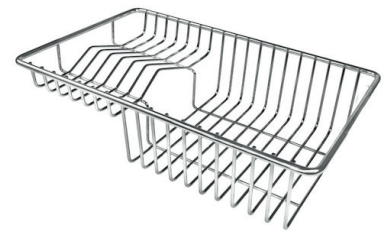
## ACCESSOIRES OPTIONNELS



**Cuvette blanche**  
8153 100



**Grille porte-assiettes inox**  
8100 154



**Panier à vaisselle inox**  
8100 303  
\* uniquement en combinaison avec  
l'accessoire 8644 101



**Panier à vaisselle inox**  
8100 201



**Panier en acier inoxydable**  
8612 000



**Planche de découpe en HPDE**  
8657 001



**Planche de découpe en verre**  
8631 300



**Planche de découpe Twin in HDPE**  
8644 101



**Copy**  
8100 617



**Cuvette perforée en acier inoxydable**  
8151 000

\* uniquement en combinaison avec l'accessoire 8644 101



**Cuvette perforée en acier inoxydable PVD Copper**  
8151 008



**Cuvette perforée en acier inoxydable PVD Gold**  
8151 009



**Cuvette perforée en acier inoxydable PVD Gun Metal**  
8151 006



**Griglia Black**  
8100 653



**Griglia Black**  
8100 651



**Griglia Black**  
8100 652



**Kit râpes avec anneau de support et cuvette**  
8159 101

\* uniquement en combinaison avec l'accessoire 8644 101



**Planche de découpe Twin en bois Iroko avec tamis en acier inoxydable**  
8644 044

## DÉCHETS AUTOMATIQUES EN OPTION



**Vidange automatique - PM**  
8407 113



**Vidange automatique Space - PA**  
8407 108



**Vidange automatique Space - PE**  
8407 109



**Vidange automatique Space Light -  
PL**  
8407 117



**Vidange automatique Space Push -  
PP**  
8407 116